



**Модель**  
**КС.160.303 (КСО)**

**К** - конвектор с естественной конвекцией (без вентилятора)  
**С** - конвектор с расположением теплообменника по центру  
**О** - конвектор с отводом для слива конденсата

EVA SYSTEMS

Стандартная длина конвектора (Lk)	900,1000 - 3000 мм.
Регулировка по высоте	0 - 33,5 мм.
Теплообменник	2-трубный
Длина оребрения	Lk - 300 мм.
Высота оребрения	65 мм.
Ширина оребрения	125 мм.
Межосевое расстояние фитингов	63 мм.
Подключение	2xG1/2».
Рабочее давление	16 атм (МПа)
Диаметр трубы теплообменника	22 мм.
Максимальная температура теплоносителя	115 °С

**160**

Высота, мм.

**303**

Ширина, мм.

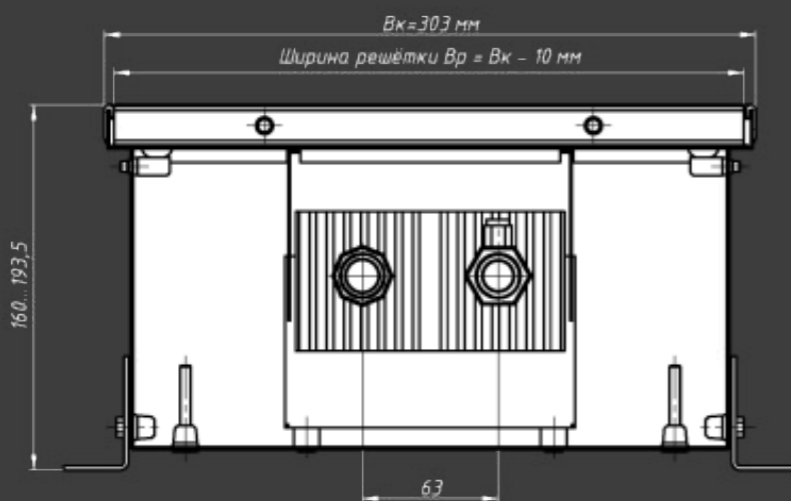
**457 - 2055**

Теплоотдача, Вт.

**900,1000 - 3000**

Длина, мм.

Цена, руб.



457	900	18 097
532	1000	19 192
724	1250	22 629
913	1500	26 487
1105	1750	29 705
1257	2000	33 253
1466	2250	36 391
1676	2500	39 574
1866	2750	42 475
2055	3000	45 268