



Модель
К.160.203 (КО)

К - конвектор с естественной конвекцией (без вентилятора)
О - конвектор с отводом для слива конденсата

160

Высота, мм.

203

Ширина, мм.

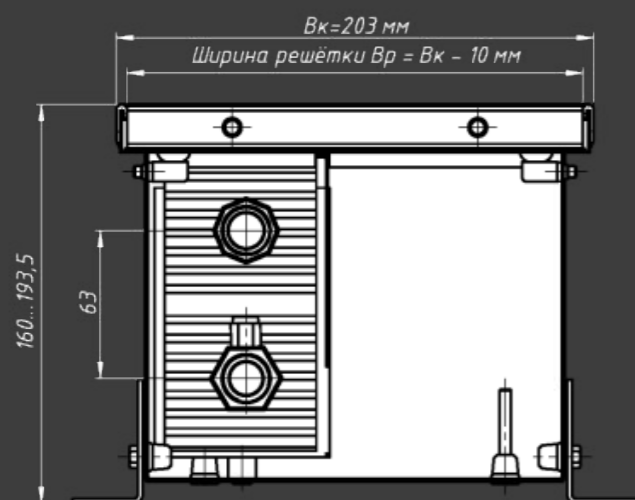
397 - 1785

Теплоотдача, Вт.

900,1000 - 3000

Длина, мм.

Цена, руб.



EVA SYSTEMS

Стандартная длина конвектора (Lk)	900,1000 - 3000 мм.
Регулировка по высоте	0 - 33,5 мм.
Теплообменник	2-трубный
Длина оребрения	Lk - 300 мм.
Высота оребрения	65 мм.
Ширина оребрения	125 мм.
Межосевое расстояние фитингов	63 мм.
Подключение	2xG1/2».
Рабочее давление	16 атм (МПа)
Диаметр трубы теплообменника	22 мм.
Максимальная температура теплоносителя	115 °С

Теплоотдача, Вт.	Длина, мм.	Цена, руб.
397	900	15 938
462	1000	16 838
629	1250	19 755
793	1500	22 987
960	1750	25 709
1092	2000	28 714
1273	2250	31 377
1455	2500	34 031
1621	2750	36 489
1785	3000	38 857