



Модель
KX.125.203 (KXO)

K - конвектор с естественной конвекцией (без вентилятора)
X - расположение теплообменника под углом
O - конвектор с отводом для слива конденсата

EVA SYSTEMS

Стандартная длина конвектора (Lk)	900,1000 - 3000 мм.
Регулировка по высоте	0 - 33,5 мм.
Теплообменник	2-трубный
Длина оребрения	Lk - 300 мм.
Высота оребрения	53 мм.
Ширина оребрения	125 мм.
Межосевое расстояние фитингов	63 мм.
Подключение	2xG1/2».
Рабочее давление	16 атм (МПа)
Диаметр трубы теплообменника	22 мм.
Максимальная температура теплоносителя	115 °C

125

Высота, мм.

203

Ширина, мм.

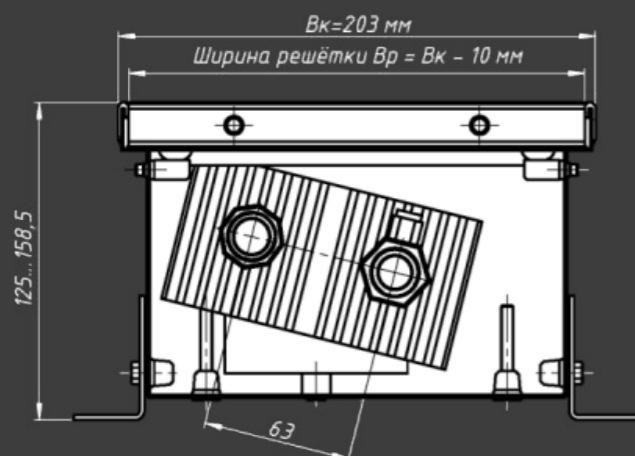
315 - 1418

Теплоотдача, Вт.

900,1000 - 3000

Длина, мм.

Цена, руб.



Теплоотдача, Вт.	Длина, мм.	Цена, руб.
315	900	15 123
367	1000	15 939
499	1250	18 635
630	1500	21 599
762	1750	24 110
867	2000	26 883
1011	2250	29 344
1156	2500	31 771
1287	2750	34 040
1418	3000	36 225