



**Модель**  
**KC.125.258 (KCO)**

- K** - конвектор с естественной конвекцией (без вентилятора)
- C** - расположение теплообменника по центру
- O** - конвектор с отводом для слива конденсата

**125**

Высота, мм.

**258**

Ширина, мм.

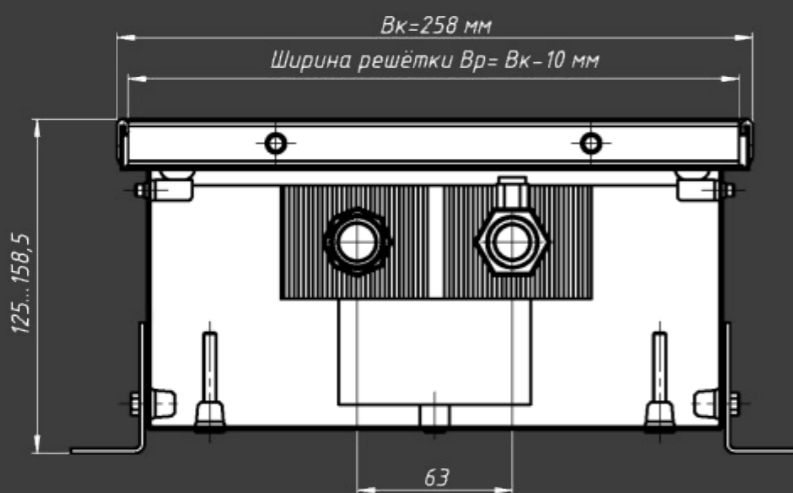
**415 - 1866**

Теплоотдача, Вт.

**900,1000 - 3000**

Длина, мм.

Цена, руб.



EVA SYSTEMS

Стандартная длина конвектора (Lk)	900,1000 - 3000 мм.
Регулировка по высоте	0 - 33,5 мм.
Теплообменник	2-трубный
Длина оребрения	Lk - 300 мм.
Высота оребрения	53 мм.
Ширина оребрения	125 мм.
Межосевое расстояние фитингов	63 мм.
Подключение	2xG1/2».
Рабочее давление	16 атм (МПа)
Диаметр трубы теплообменника	22 мм.
Максимальная температура теплоносителя	115 °C

415	900	16 537
483	1000	17 475
657	1250	20 497
829	1500	23 839
1003	1750	26 661
1141	2000	29 776
1331	2250	32 535
1521	2500	35 279
1694	2750	37 826
1866	3000	40 279