



Модель
K.125.303 (KAO)

K - конвектор с естественной конвекцией (без вентилятора)
A - исполнение с возможностью подключения к приточной вентиляции
O - конвектор с отводом для слива конденсата

EVA SYSTEMS

Стандартная длина конвектора (Lk)	900,1000 - 3000 мм.
Регулировка по высоте	0 - 33,5 мм.
Теплообменник	2-трубный
Длина оребрения	Lk - 300 мм.
Высота оребрения	53 мм.
Ширина оребрения	125 мм.
Межосевое расстояние фитингов	63 мм.
Подключение	2xG1/2».
Рабочее давление	16 атм (МПа)
Диаметр трубы теплообменника	22 мм.
Максимальная температура теплоносителя	115 °C

125

Высота, мм.

303

Ширина, мм.

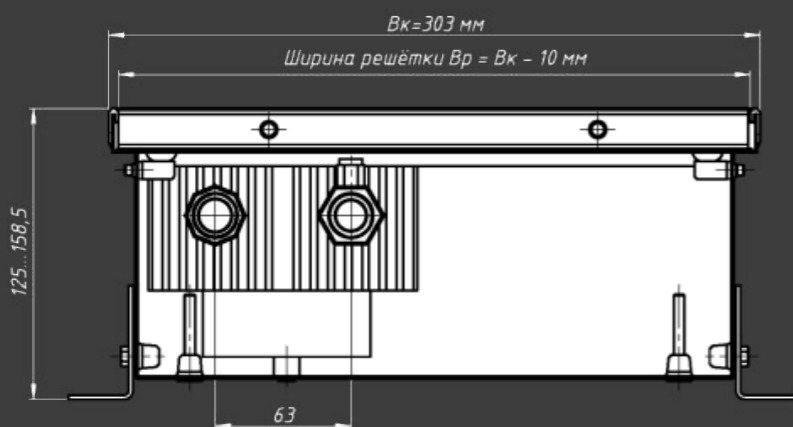
444 - 1997

Теплоотдача, Вт.

900,1000 - 3000

Длина, мм.

Цена, руб.



444	900	16 840
517	1000	17 796
703	1250	20 865
887	1500	24 287
1074	1750	27 155
1221	2000	30 322
1425	2250	33 124
1628	2500	35 935
1813	2750	38 523
1997	3000	41 015